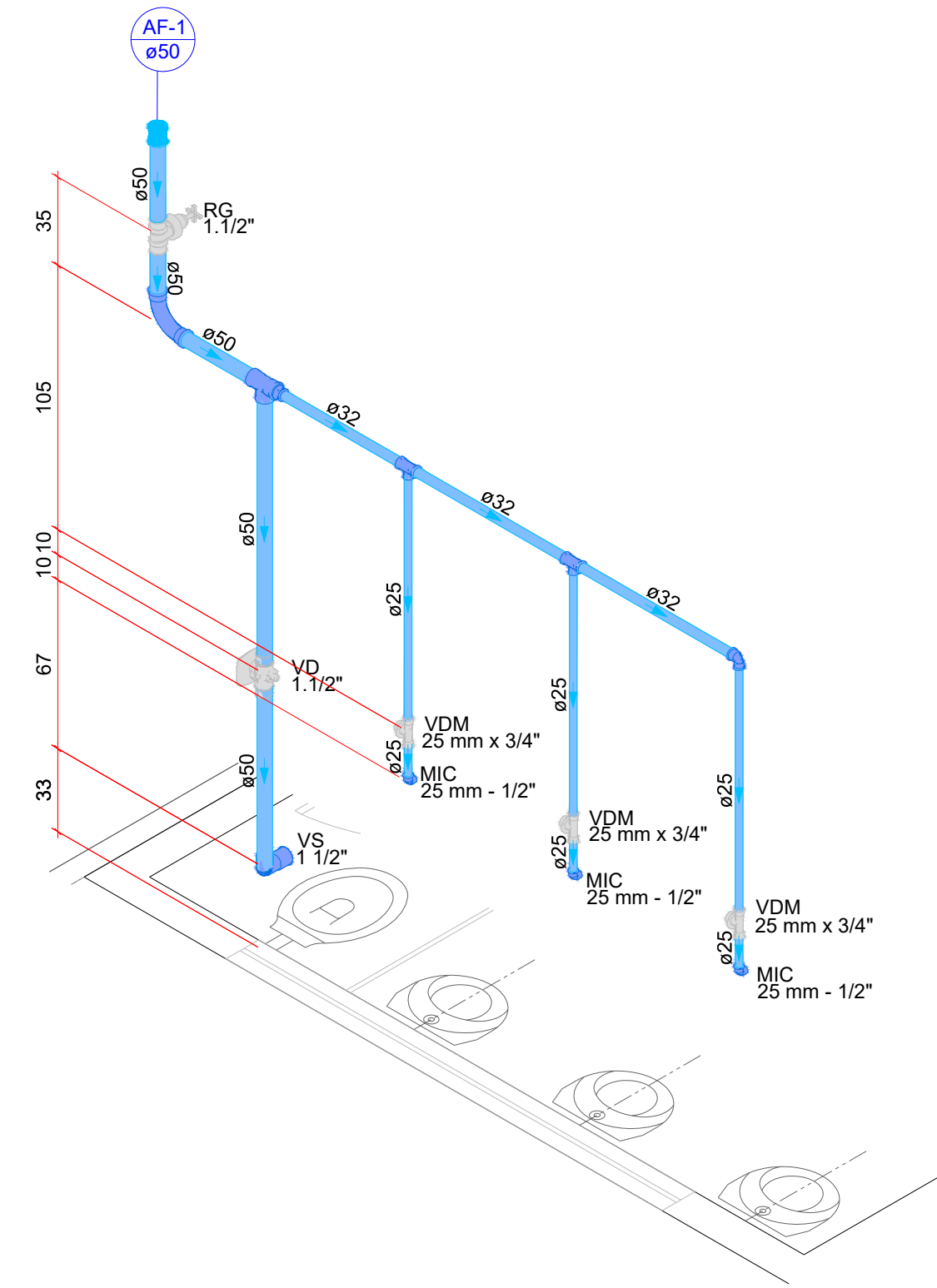
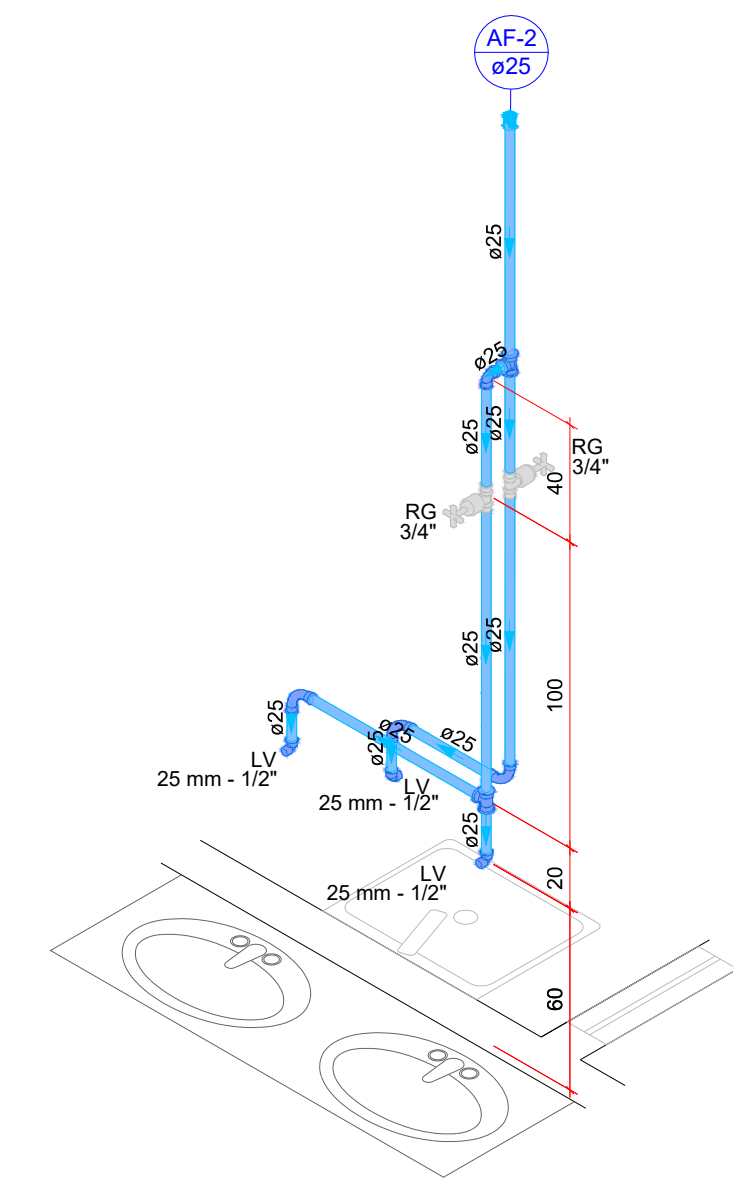


1 PLANTA BAIXA - PAV. TÉRREO
1/50



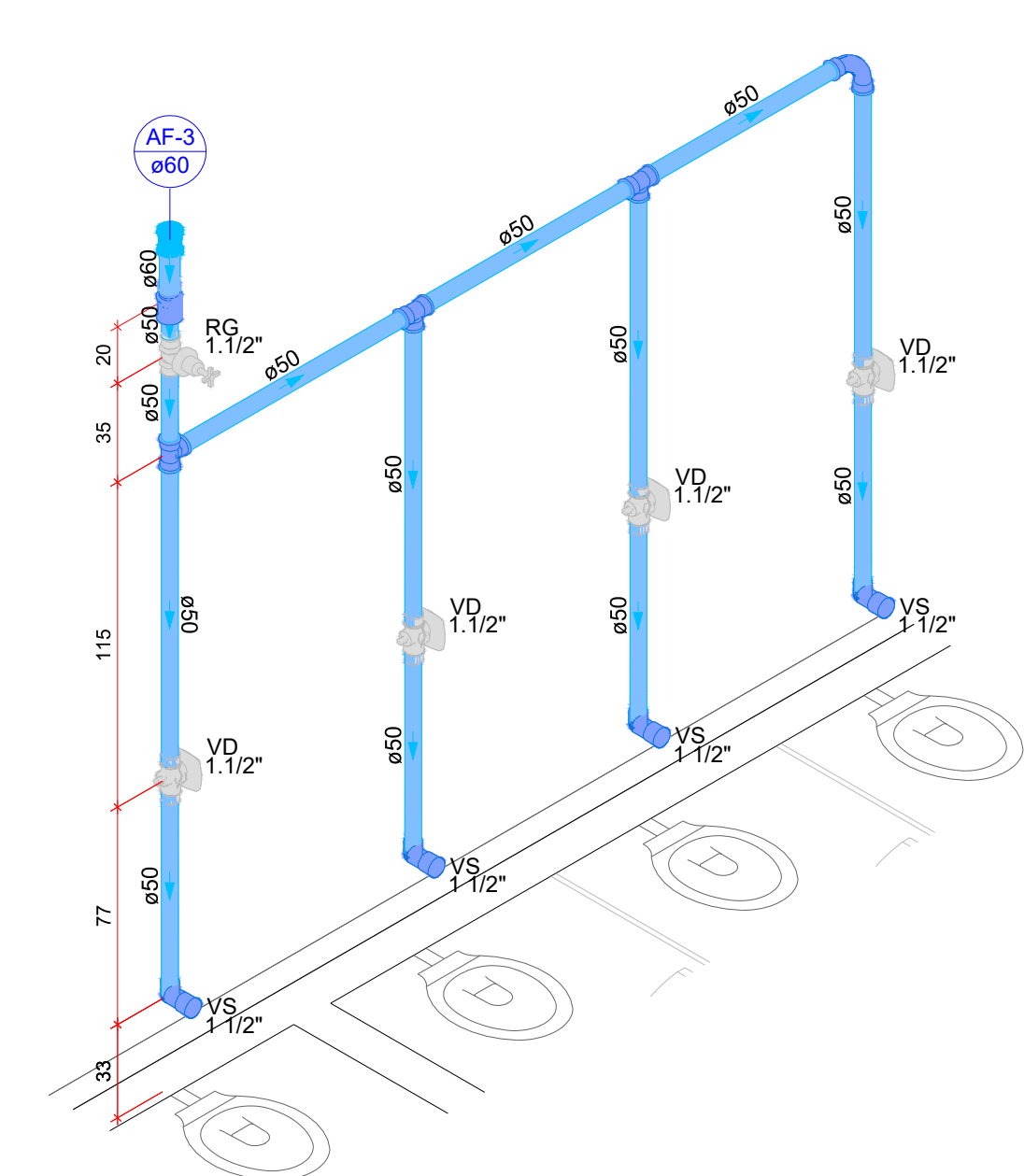
H1 DETALHE H1
1/25



H2 DETALHE H2
1/25

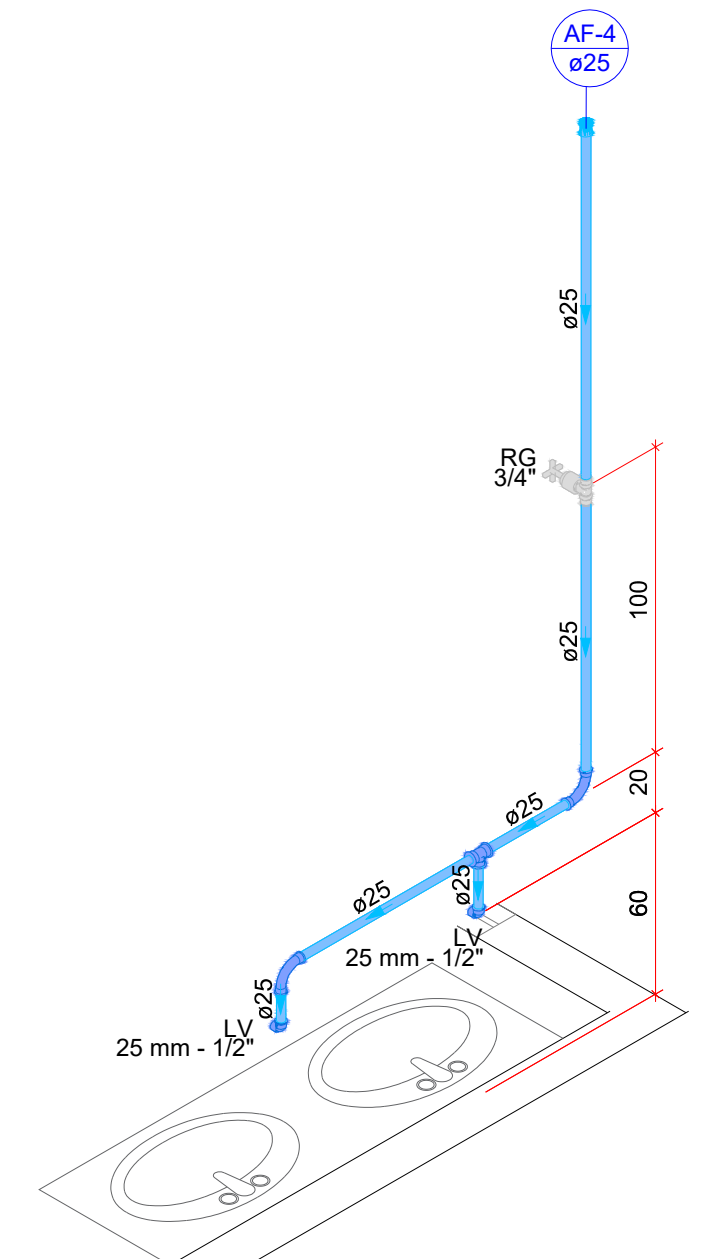
Lista de materiais - H1	
Água fria	
Aparelho:	
Micrômetro de Descarga Descontínua	3 pc
1/2"	
Vaso Sanitário p/ Válvula de Descarga de 1 1/2"	1 pc
40mm - 1 1/2"	
Metais	
Registro de gaveta c/ canopia cromada	1 pc
1 1/2"	
Válvula de descarga p/ micrômetro	3 pc
3/4"	
Válvula de descarga baixa pressão	1 pc
1 1/2"	
Metais Pressmatic	
Pressmatic micrômetro cromado	3 pc
1/2"	
PVC Acessórios	
Bolsa de ligação p/ vaso sanitário	1 pc
1 1/2"	
Tubo de descarga VDE	38 mm
1 1/2"	
Tubo de ligação latão cromado c/ canopia p/ vaso Sa	38 mm
1 1/2"	
PVC rígido soldável	
Adapt sold curto c/bola-roscas p registro	
25 mm - 3/4"	6 pc
50 mm - 1 1/2"	3 pc
Bucha de redução sold. longa	
50 mm - 32 mm	1 pc
Curva 90 soldável	
60 mm	1 pc
Joelho de redução 90 soldável	
32 mm - 25 mm	1 pc
Luva soldável	
60 mm	1 pc
Tubos	
25 mm	3.64 m
32 mm	2.01 m
50 mm	2.09 m
T8 90 soldável	
50 mm	1 pc
T8 de redução 90 soldável	
32 mm - 25 mm	2 pc
PVC soldável azul c/ bucha latão	
Joelho de redução 90° soldável com bucha de latão	25 mm - 1/2"
25 mm - 1/2"	3 pc

Lista de materiais - H2	
Água fria	
Aparelho:	
Torneira de lavatório	3 pc
25 mm - 1/2"	
Metais	
Registro de gaveta c/ canopia cromada	2 pc
3/4"	
PVC Acessórios	
Engate flexível plástico	3 pc
1/2 - 30mm	
PVC rígido soldável	
Adapt sold curto c/bola-roscas p registro	
25 mm - 3/4"	4 pc
Curva 90 soldável	
25 mm	3 pc
Joelho 90° soldável	
25 mm	1 pc
Luva soldável	
25 mm	1 pc
Tubos	
25 mm	5 m
T8 90 soldável	
25 mm	2 pc
PVC soldável azul c/ bucha latão	
Joelho de redução 90° soldável com bucha de latão	25 mm - 1/2"
25 mm - 1/2"	3 pc



H3 DETALHE H3
1/25

Lista de materiais - H3	
Água fria	
Aparelho:	
Vaso Sanitário p/ Válvula de Descarga de 1 1/2"	4 pc
40mm - 1 1/2"	
Metais	
Registro de gaveta c/ canopia cromada	1 pc
1 1/2"	
Válvula de descarga baixa pressão	4 pc
1 1/2"	
PVC Acessórios	
Bolsa de ligação p/ vaso sanitário	4 pc
1 1/2"	
Tubo de descarga VDE	4 pc
1 1/2"	
Tubo de ligação latão cromado c/ canopia p/ vaso Sa	4 pc
38 mm	
PVC rígido soldável	
Adapt sold curto c/bola-roscas p registro	
25 mm - 3/4"	6 pc
Bucha de redução sold. longa	
60 mm - 50 mm	1 pc
Curva 90 soldável	
60 mm	1 pc
Luva soldável	
60 mm	2 pc
Tubos	
50 mm	7.58 m
60 mm	0.2 m
T8 90 soldável	
50 mm	3 pc



H4 DETALHE H4
1/25

Lista de materiais - H4	
Água fria	
Aparelho:	
Torneira de lavatório	2 pc
25 mm - 1/2"	
Metais	
Registro de gaveta c/ canopia cromada	1 pc
3/4"	
PVC Acessórios	
Engate flexível plástico	2 pc
1/2 - 30mm	
PVC rígido soldável	
Adapt sold curto c/bola-roscas p registro	
25 mm - 3/4"	2 pc
Curva 90 soldável	
25 mm	2 pc
Luva soldável	
25 mm	1 pc
Tubos	
25 mm	3.5 m
T8 90 soldável	
25 mm	1 pc
T8 de redução 90 soldável	
25 mm - 1/2"	2 pc

Legenda detalhada - TERREO	
Alimentação	
Aparelho:	
Micrômetro de Descarga Descontínua	3 pc
1/2"	
Vaso Sanitário p/ Válvula de Descarga de 1 1/2"	5 pc
40mm - 1 1/2"	
Metais	
Registro de gaveta c/ canopia cromada	1 pc
1 1/2"	
Válvula de descarga p/ micrômetro	3 pc
3/4"	
Válvula de descarga baixa pressão	3 pc
1 1/2"	
Metais Pressmatic	
Pressmatic micrômetro cromado	5 pc
1/2"	
PVC Acessórios	
Bolsa de ligação p/ vaso sanitário	5 pc
1 1/2"	
Engate flexível plástico	5 pc
1/2 - 30mm	
Tubo de descarga VDE	5 pc
38 mm	
Tubo de ligação latão cromado c/ canopia p/ vaso Sa	5 pc
38 mm	
PVC rígido soldável	
Adapt sold curto c/bola-roscas p registro	
20 mm - 1/2"	1 pc
Joelho 90° soldável	
20 mm	0.88m
Luva soldável	
20 mm	1 pc
Tubos	
25 mm - 1/2"	12 pc
50 mm - 1 1/2"	9 pc
Bucha de redução sold. longa	
50 mm - 32 mm	1 pc
60 mm - 50 mm	1 pc
Curva 90 soldável	
25 mm	5 pc
50 mm	2 pc
Joelho 90° soldável	
25 mm	1 pc
Joelho de redução 90 soldável	
32 mm - 25 mm	1 pc
Luva soldável	
25 mm	2 pc
60 mm	2 pc
Tubos	
25 mm	12.14 m
32 mm	2.01 m
50 mm	9.65 m
60 mm	0.2 m
T8 90 soldável	
25 mm	3 pc
T8 de redução 90 soldável	
32 mm - 25 mm	4 pc
T8 de redução 90 soldável	
32 mm - 25 mm	2 pc
PVC soldável azul c/ bucha latão	
Joelho de redução 90° soldável com bucha de latão	25 mm - 1/2"
25 mm - 1/2"	8 pc

Lista de materiais - TERREO	
Alimentação	
Metais	
Registro de esfera	1 pc
1/2"	
Registro esfera borboleta bruto PVC	1 pc
1/2"	
PVC misto soldável	
Colar de tomada em PVC	
1/2"	1 pc
Joelho 90 soldável c/ rosca	
20 mm - 1/2"	4 pc
PVC rígido roscável	
Tubos	
1/2"	0.28 m
PVC rígido soldável	
Adapt sold curto c/bola-roscas p registro	
20 mm - 1/2"	2 pc
Curva 90 soldável	
20 mm	4 pc
Joelho 90° soldável	
20 mm	1 pc
Luva soldável	
20 mm	1 pc
Tubos	
20 mm	7.17 m

NOTAS:
Este projeto é propriedade do projetista registrado no selo. Conforme Lei nº 3.324/04, não deve ser utilizado para qualquer outra finalidade que não se relacione com a execução da presente edificação, sendo terminantemente vedada sua colocação a disposição de terceiros.
Os trechos das colunas que eventualmente ficarem expostas à radiação solar deverão ser pintadas em coloração verde-embrioma como especificado pela norma NBR 6.493/1994.
Todas as tubulações deverão ter caimento, de forma a evitar o sifonamento da tubulação, e impedindo o acúmulo de bolhas de ar na tubulação, quando aparentes deverão ser fixos com abraçadeiras metálicas, cintas ou tirantes metálicos em paredes, lajes ou vigas. A distância entre apoios deverá respeitar as recomendações dos fabricantes.
As conexões de água fria nos terminais para a ligação de aparelhos serão de PVC azul com bucha de latão.
As colunas de distribuição possuirão um registro de gaveta bruto junto ao barrilete, de forma a permitir a sua manutenção isoladamente.
As tubulações que eventualmente estiverem em conflito, deverão receber peças de transposição, tais peças estão previstas em orçamento.
O reservatório de água da edificação deve possuir capacidade mínima de 1000 litros.

<p>PREFEITURA MUNICIPAL DE BONITO/MS SECRETARIA MUNICIPAL DE OBRAS</p>		<p>QUADRO DE ÁREAS</p> <p>ÁREA A CONSTRUIR: A= 24,62 m²</p>	
<p>OBRA</p> <p>PROJETO EXECUTIVO PARA CONSTRUÇÃO DE CONJUNTO DE BANHEIROS NA FEIRA DO PRODUTOR RURAL NO MUNICÍPIO DE BONITO/MS</p>		<p>TÍTULO</p> <p>RUA VINTE E NOVE DE MAIO, ESQUINA COM A RUA PÉRCIO SCHAMAN, MUNICÍPIO DE BONITO, MS.</p>	
<p>AUTOR DO PROJETO</p> <p> LÁZARO BARBOSA MACHADO CREA 22039/D MG - VISTO MS 1634</p>		<p>PROPRIETÁRIO</p> <p>MUNICÍPIO DE BONITO - ESTADO DE MATO GROSSO DO SUL CNPJ_03.073.673/0001-60</p>	
<p>TÍTULO</p> <p>PROJETO EXECUTIVO PROJETO HIDRÁULICO</p>		<p>FOLHA</p> <p>HID 01-02</p>	
<p>ESCALAS</p> <p>INDICADAS</p>	<p>DATA</p> <p>MAIO/24</p>	<p>REVISÃO</p> <p>ROO</p>	<p>DESENHO</p> <p>EQUIPE TECNICA</p>

NÚMEROS

DESENHOS DE REFERÊNCIA

APROVADO

REVISÃO

DATA

Nº