

| REDE DE DRENAGEM | | |
|------------------|------------|-------------|
| DISPOSITIVOS | QUANTIDADE | LARGURA (m) |
| BLS | 2 | - |
| BLD | 6 | - |
| BLT | 4 | - |
| Boca-de-Drágão | 3 | - |
| Sarjetão | 11 | 187,50 |
| Bigodes Ø0,40m | 4 | 41,20 |

LEGENDA

- BIGODES Ø0,40m - À executar
- BIGODES Ø0,40m EXISTENTE
- REDE DE DRENAGEM EXISTENTE
- Poço de Visita Existente
- Boca de Lobo Simples - À executar
- Boca de Lobo Simples Existente
- Boca de Lobo Dupla - À executar
- Boca de Lobo Dupla Existente
- Boca de Lobo Tripla - À executar
- Boca de Lobo Tripla Existente
- Fluxo da Água
- Boca-de-Drágão - À executar
- Sarjetão - À executar

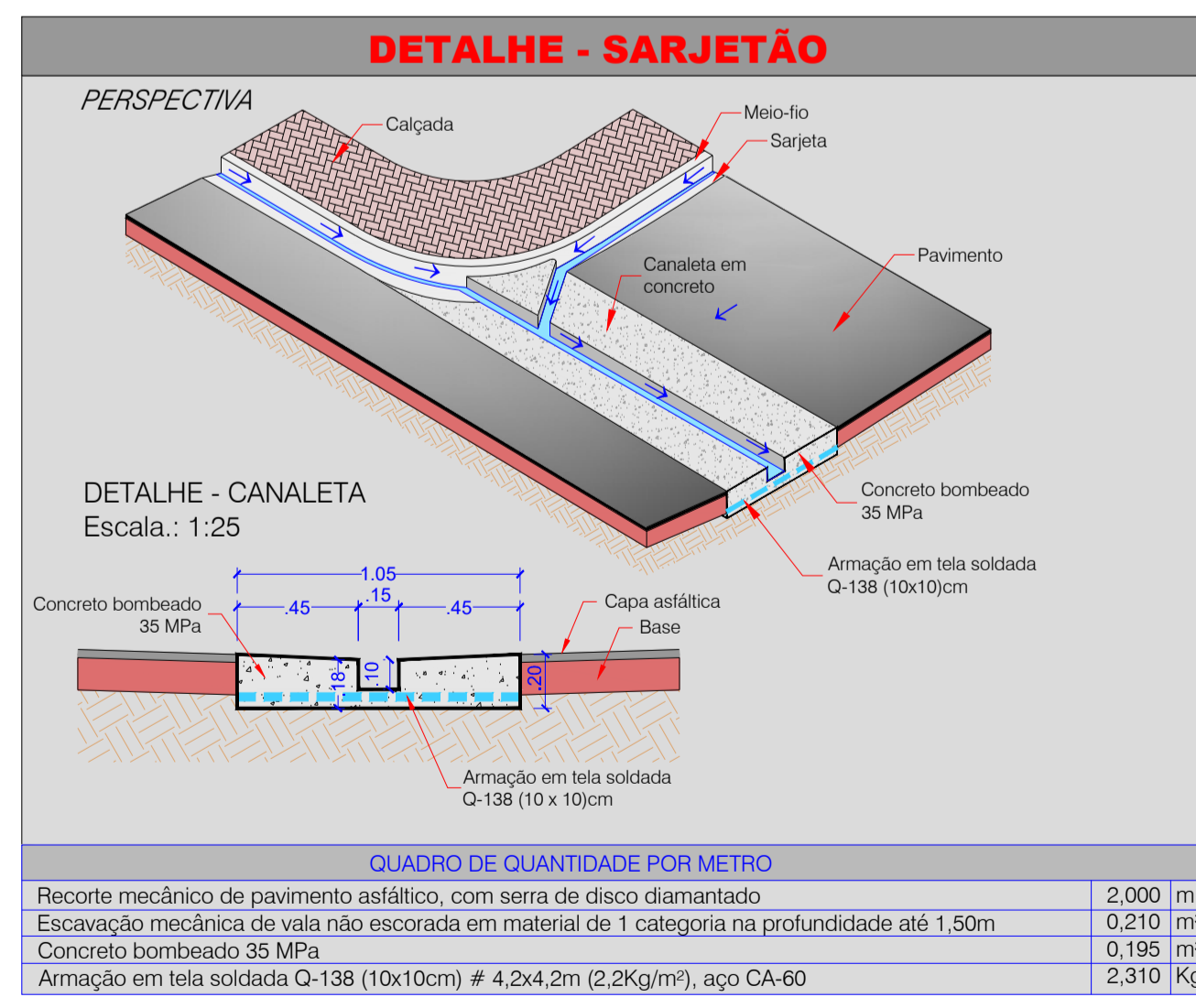
NÚMEROS

DESENHOS DE REFERÊNCIA

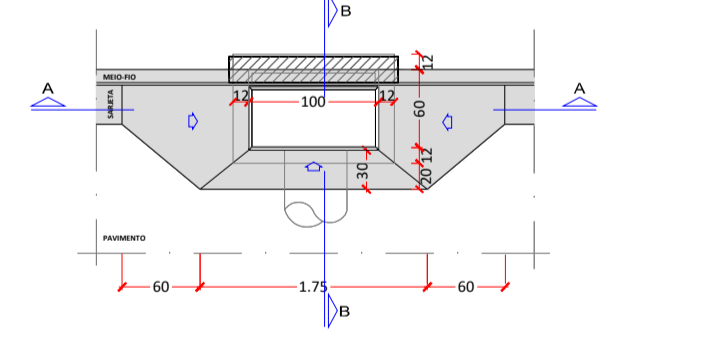
APROVADO

REVISÃO

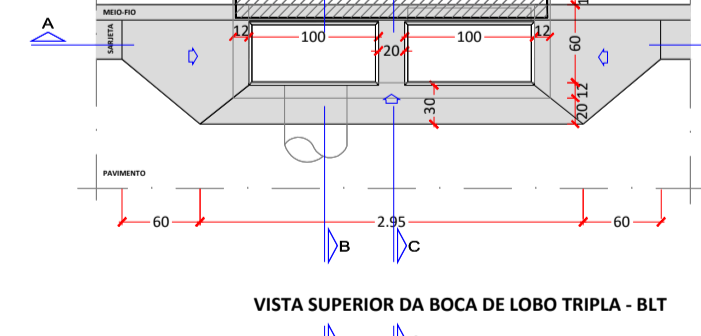
DATA



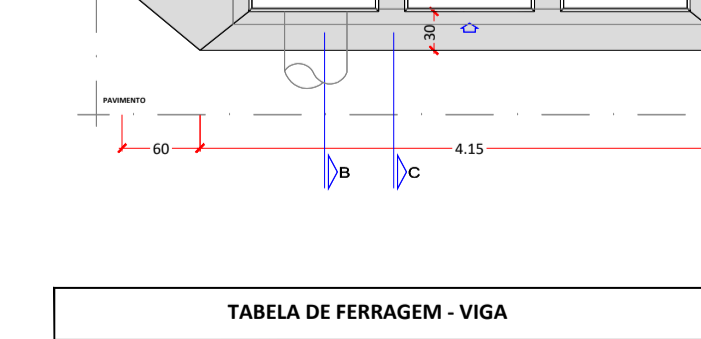
VISTA SUPERIOR DA BOCA DE LOBO SIMPLES - BLS



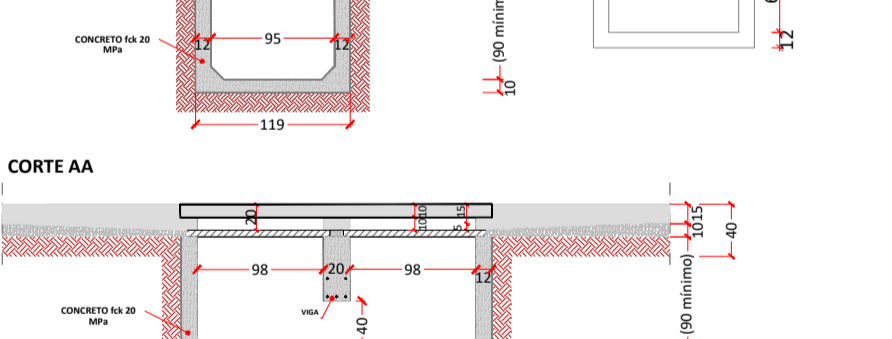
VISTA SUPERIOR DA BOCA DE LOBO DUPLA - BLD



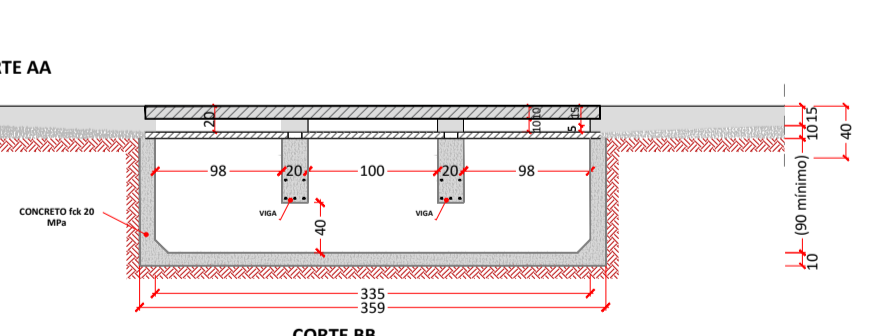
VISTA SUPERIOR DA BOCA DE LOBO TRIPLA - BLT



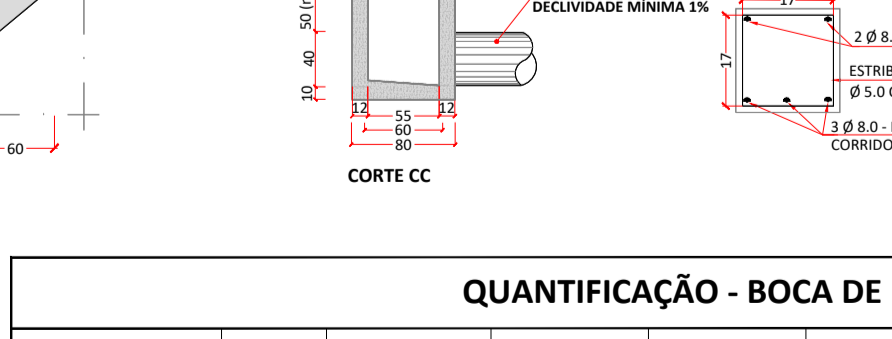
CORTE AA



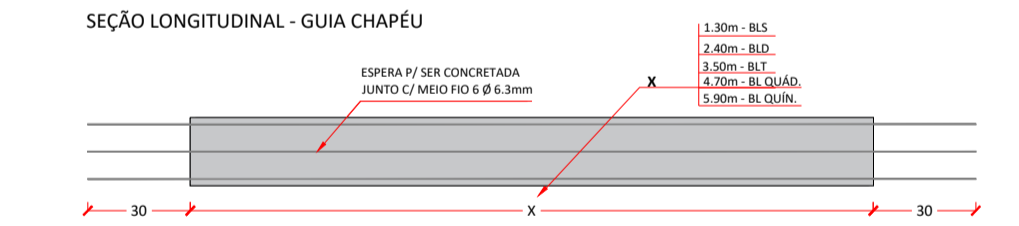
CORTE AA



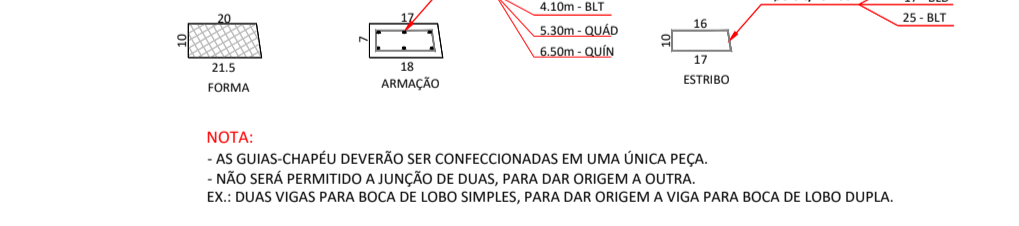
CORTE BB



SEÇÃO LONGITUDINAL - GUIA CHAPEU

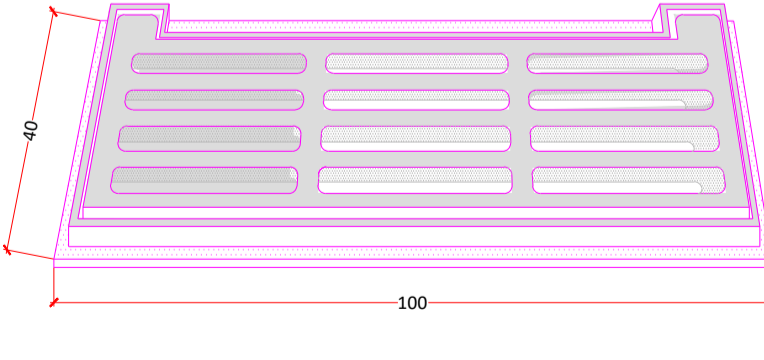


SEÇÃO TRANSVERSAL - GUIA CHAPEU



NOTA:
 - AS GUIAS CHAPEU DEVERÃO SER CONFECCIONADAS EM UMA ÚNICA PEÇA.
 - NÃO SERÁ PERMITIDO A JUNÇÃO DE DUAS, PARA DAR ORIGEM A OUTRA.
 EX.: DUAS VIGAS PARA BOCA DE LOBO SIMPLES, PARA DAR ORIGEM A VIGA PARA BOCA DE LOBO DUPLA.

DETALHE DO QUADRO E GRELHA EM FFPF



QUANTIFICAÇÃO - BOCA DE LOBO

| Tipo | ESCAVAÇÃO MANUAL (m³) | APL. DE FERRAGEM (m²) | FERRAGEM VIGA CA-50/Ø 5,0 (Kg) | FERRAGEM VIGA CA-50/Ø 8,0 (Kg) | FORMA (m²) | CONCRETO FCK 20 MPa (m³) | RECORTE MECÂNICO EM PAVIMENTO (m²) | QUADRO / GRELHA (un) |
|---------|-----------------------|-----------------------|--------------------------------|--------------------------------|------------|--------------------------|------------------------------------|----------------------|
| Simples | 0,95 | 2,06 | - | - | 3,04 | 0,702 | 3,31 | 01 |
| Dupla | 1,91 | 3,02 | 0,96 | 1,48 | 5,32 | 1,222 | 4,51 | 02 |
| Tripla | 2,86 | 3,98 | 1,92 | 2,96 | 7,60 | 1,743 | 5,71 | 03 |

*Quantidades exclusivas da guia chapeu pré-moldada.

TABELA DE FERRAGEM - VIGA

| BOCA DE LOBO | | BLD | BLT |
|--------------|-----|-----------------|-----------------|
| N | Ø | QUANTIDADE (un) | QUANTIDADE (un) |
| 1 | 5,0 | 78 | 8 |
| 2 | 8,0 | 75 | 5 |

1) RECORRIMENTO MÍNIMO DOS FERROS = 2,5cm;
 2) CONCRETO ESTRUTURAL Fck = 20MPa;
 3) AS QUANTIDADES DESTA TABELA ESTÃO INCLuíDAS NO QUADRO DA C.A.L.

| APROVAÇÃO | | | | |
|---------------|------|-----------|-----------|-------|
| Nº DA REVISÃO | DATA | DESCRIÇÃO | ANALISADO | VISTO |
| | | | | |

AUTOR DO PROJETO: ALAN PINHEIRO TRINDADE ENGENHEIRO CIVIL CREA-MS: 70161/D

CONTRATANTE: INFRA S/A CNPJ: 51.531.110/0001-56

E-mail: engenharia@gageotecnologia.com.br

CONTRATANTE: INFRAESTRUTURA RESTAURAÇÃO FUNCIONAL DO PAVIMENTO ASFÁLTICA PEM - PROGRAMA DE EFICIÊNCIA MUNICIPAL

AUTOR DO PROJETO: GAGEOTECNOLOGIA CNPJ: 20.291.750/0001-54 CREA 20161 MS

LOCAL: BONITO / MS DIVERSAS RUAS

PRIMEIRO: PD-01

PROJETO EXECUTIVO PROJETO DE DRENAGEM - COMPLEMENTARES

DATA DE EMISSÃO: AGO/2024

ESCALA: 1:1.000